

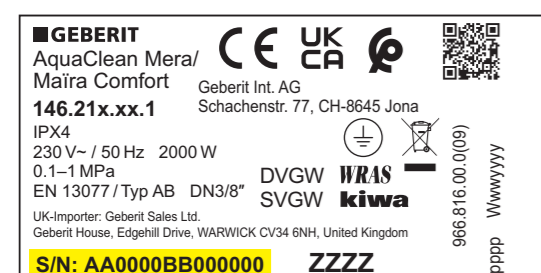
# Où puis-je trouver le numéro de série de mon appareil Geberit AquaClean ?



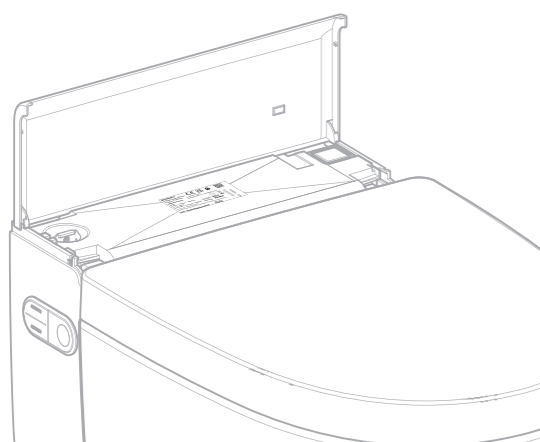
## Geberit AquaClean Maira



Vous trouverez la **plaque signalétique** avec le numéro de série sous le recouvrement design.



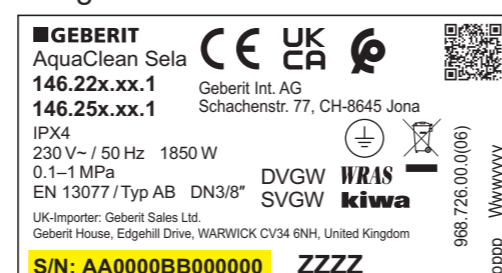
Position de la plaque signalétique :



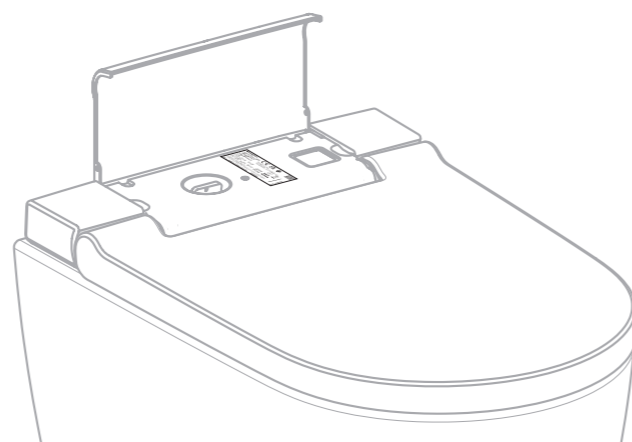
## Geberit AquaClean Sela (à partir de l'année de fabrication 2019)



Vous trouverez la **plaque signalétique** avec le numéro de série sous le recouvrement design.



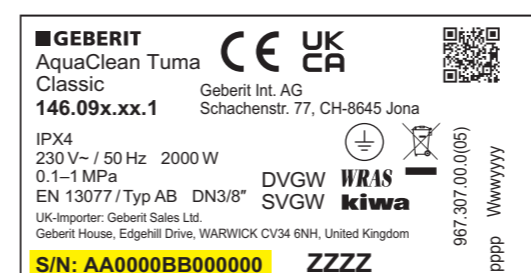
Position de la plaque signalétique :



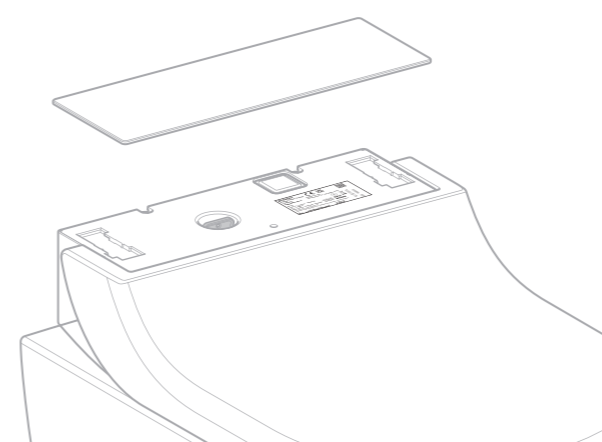
## Geberit AquaClean Tuma



Vous trouverez la **plaque signalétique** avec le numéro de série sous le recouvrement design.



Position de la plaque signalétique :



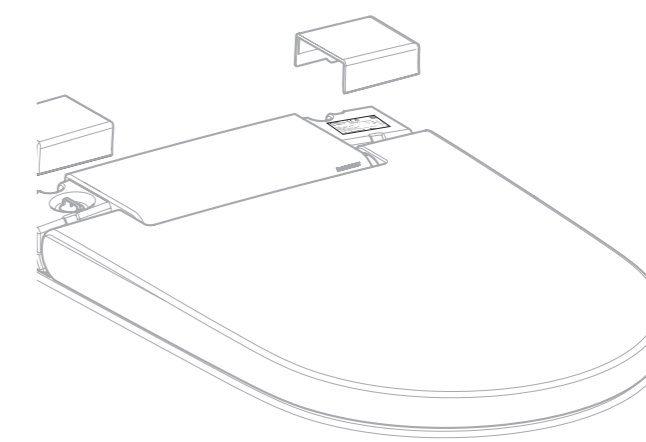
## Geberit AquaClean Alba



Vous trouverez la **plaque signalétique** avec le numéro de série sous le recouvrement design de droite.



Position de la plaque signalétique :



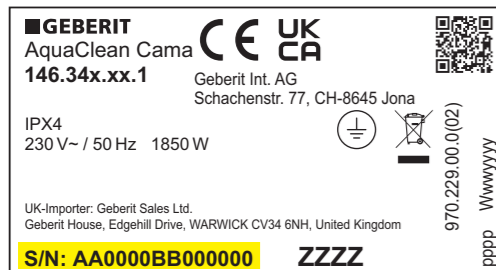
# Où puis-je trouver le numéro de série de mon appareil Geberit AquaClean ?



## Geberit AquaClean Cama



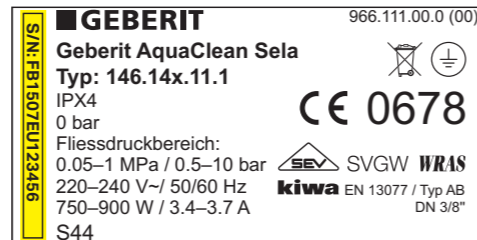
Vous trouverez la **plaque signalétique** avec le numéro de série sur la partie inférieure de l'unité technique.



## Geberit AquaClean Sela (jusqu'à l'année de fabrication 2018)



Vous trouverez la **plaque signalétique** avec le numéro de série à l'arrière de l'appareil, à gauche.



## Geberit AquaClean 4000



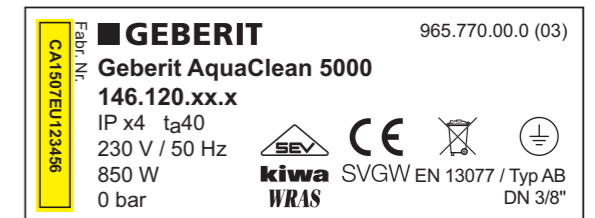
Vous trouverez la **plaque signalétique** avec le numéro de série à l'arrière de l'appareil, à gauche.



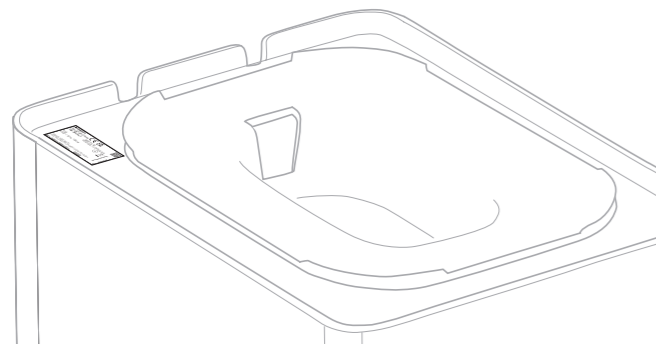
## Geberit AquaClean 5000 / 5000plus



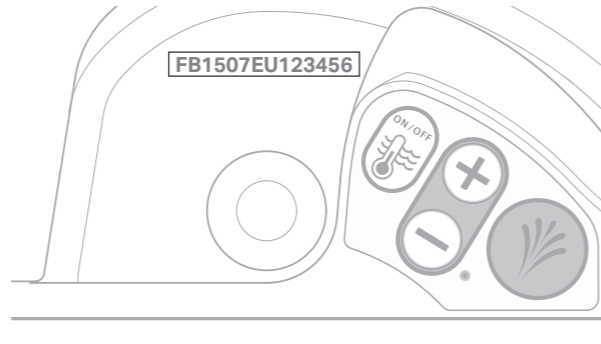
Vous trouverez la **plaque signalétique** avec le numéro de série sur la partie inférieure de l'appareil, à gauche, sous la commande fixe.



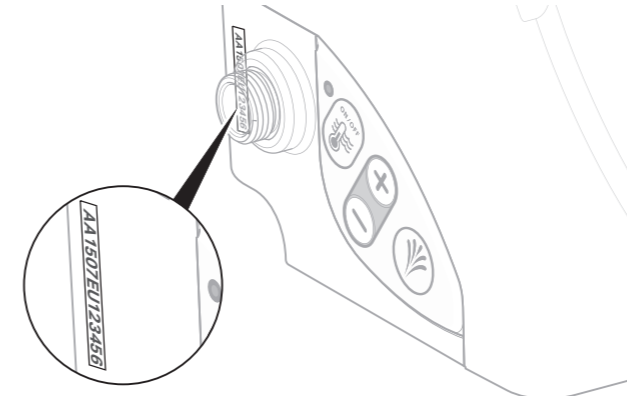
Position de la plaque signalétique :



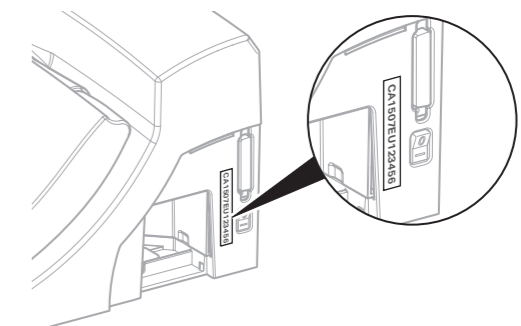
Vous trouverez une **étiquette de numéro de série** sur la commande fixe située sur le côté gauche.



Vous trouverez une **étiquette de numéro de série** sur la commande fixe sur le côté gauche.



Vous trouverez une **étiquette de numéro de série** à côté de l'interrupteur principal sur le côté droit.

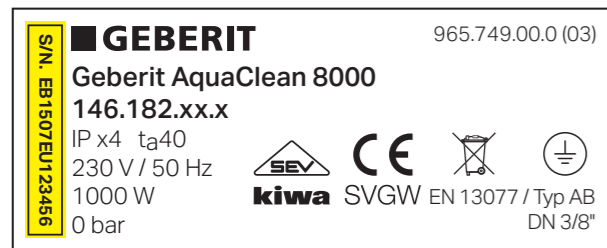


# Où puis-je trouver le numéro de série de mon appareil Geberit AquaClean ?

## Geberit AquaClean 8000 / 8000plus



Vous trouverez la **plaque signalétique** avec le numéro de série dans le volet de maintenance en bas à gauche derrière le filtre à charbon actif.



Vous trouverez une **étiquette de numéro de série** dans le volet de maintenance en bas à gauche.

